

# Fiche technique

Caractéristiques du produit



## Plaque de cuisson 80x51 électrique nervurée avec soubassement 400 V

<b>Modèle</b>	<b>Code SAP</b>	00110074
FTR 70/80 E	<b>Groupe d'articles</b>	Grilles et plaques de cuisson



- Type de surface de l'appareil: Nervuré
- Dimensions de la planche à griller [mm x mm]: 800 x 510
- Épaisseur de la planche à griller [mm]: 12.00
- Matériau de la plaque supérieure: Acier sablé
- Tiroir de récupération de la graisse: Oui
- Zones chauffantes indépendantes: Contrôle séparé pour chaque zone de chauffage
- Température maximale de l'appareil [° C]: 300
- Finition de surface: Surface sablée sans revêtement chromé
- Rebord amovible: Oui

<b>Code SAP</b>	00110074	<b>Puissance électrique [kW]</b>	9.000
<b>Largeur nette [mm]</b>	800	<b>Alimentation</b>	400 V / 3N - 50 Hz
<b>Profondeur nette [mm]</b>	700	<b>Dimensions de la planche à griller [mm x mm]</b>	800 x 510
<b>Hauteur nette [mm]</b>	900	<b>Type de surface de l'appareil</b>	Nervuré
<b>Poids net [kg]</b>	81.00		

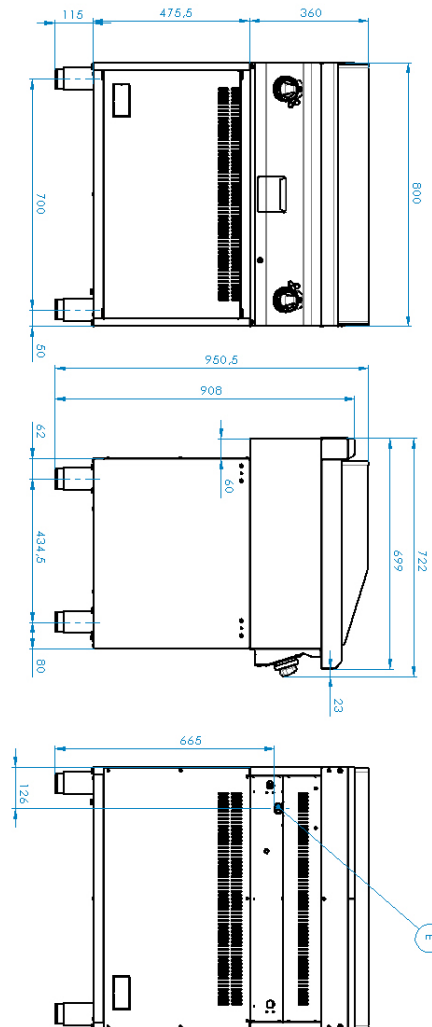
# Fiche technique

Dessin technique



## Plaque de cuisson 80x51 électrique nervurée avec soubassement 400 V

<b>Modèle</b>	<b>Code SAP</b>	00110074
FTR 70/80 E	<b>Groupe d'articles</b>	Grilles et plaques de cuisson



### Plaque de cuisson 80x51 électrique nervurée avec soubassement 400 V

<b>Modèle</b>	<b>Code SAP</b>	00110074
FTR 70/80 E	<b>Groupe d'articles</b>	Grilles et plaques de cuisson

# 1

#### Conception entièrement en acier inoxydable

Longue durée de vie  
Résistante du matériel des plaques supérieures à la corrosion

- Économies sur les interventions d'entretien
- Service facile et plus rapide

# 2

#### Indice de protection IPX4 pour les commandes

Système sans entretien  
Résistant aux éclaboussures  
Longue durée de vie

- Économies sur les interventions d'entretien
- Nettoyage facile de l'appareil

# 3

#### Tiroir pour liquide usé

Assure l'égouttement de l'huile dans le tiroir

- Facile d'entretien
- Nettoyage facile

# 4

#### Rebord haut amovible

De meilleures conditions d'hygiène  
Empêcher les éclaboussures de graisse sur l'équipement secondaire

- Facile d'entretien
- Nettoyage facile

# 5

#### Plaque nervurée en acier

Transfert de chaleur rapide et la surface ne sera pas rayée  
Bon réchauffement de la viande avec une rainure

- Gagner du temps lors de la préparation des repas
- Préparation facile d'un beau plat

# Fiche technique

## Paramètres techniques



### Plaque de cuisson 80x51 électrique nervurée avec soubassement 400 V

<b>Modèle</b>	<b>Code SAP</b>	00110074
FTR 70/80 E	<b>Groupe d'articles</b>	Grilles et plaques de cuisson

**1. Code SAP:**

00110074

**2. Largeur nette [mm]:**

800

**3. Profondeur nette [mm]:**

700

**4. Hauteur nette [mm]:**

900

**5. Poids net [kg]:**

81.00

**6. Largeur brute [mm]:**

840

**7. Profondeur brute [mm]:**

800

**8. Hauteur brute [mm]:**

975

**9. Poids brut [kg]:**

95.00

**10. Type d'appareil:**

Appareil électrique

**11. Type de construction de l'appareil:**

Stationnaire

**12. Puissance électrique [kW]:**

9.000

**13. Alimentation:**

400 V / 3N - 50 Hz

**14. Indice de protection d'enveloppe:**

IPX4

**15. Matériel:**

AISI 304 plaque supérieure, AISI 430 revêtement

**16. Indicateurs:**

Voyants de marche et de préchauffement du four

**17. Matériau de la plaque supérieure:**

Acier sablé

**18. Épaisseur de la plaque supérieure [mm]:**

1.20

**19. Finition de surface:**

Surface sablée sans revêtement chromé

**20. Température maximale de l'appareil [° C]:**

300

**21. Température minimale de l'appareil [° C]:**

50

**22. Accès au service:**

De l'avant en retirant le panneau avant

**23. Thermostat de sécurité:**

Oui

**24. Pieds réglables:**

Oui

**25. Dimensions de la planche à griller [mm x mm]:**

800 x 510

**26. Épaisseur de la planche à griller [mm]:**

12.00

**27. Tiroir de récupération de la graisse:**

Oui

**28. Zones chauffantes indépendantes:**

Contrôle séparé pour chaque zone de chauffage

# Fiche technique

Paramètres techniques



## Plaque de cuisson 80x51 électrique nervurée avec soubassement 400 V

<b>Modèle</b>	<b>Code SAP</b>	00110074
FTR 70/80 E	<b>Groupe d'articles</b>	Grilles et plaques de cuisson

### 29. Rebord amovible:

Oui

### 30. Type de surface de l'appareil:

Nervuré